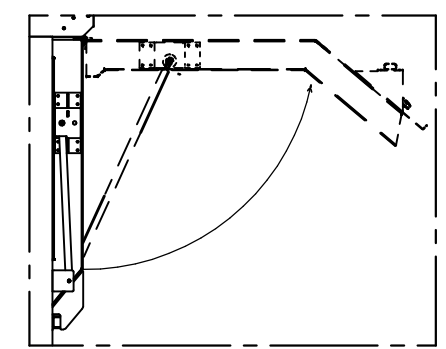
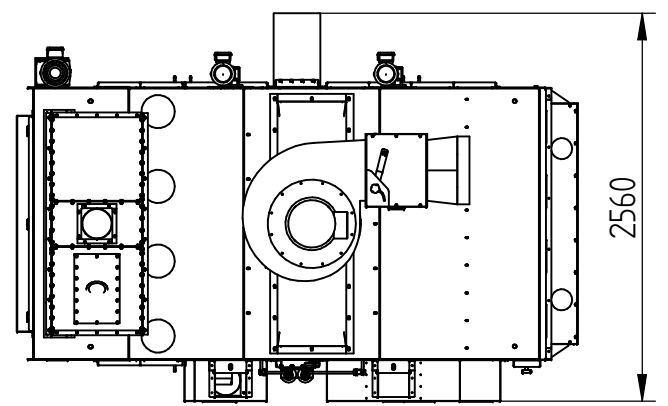
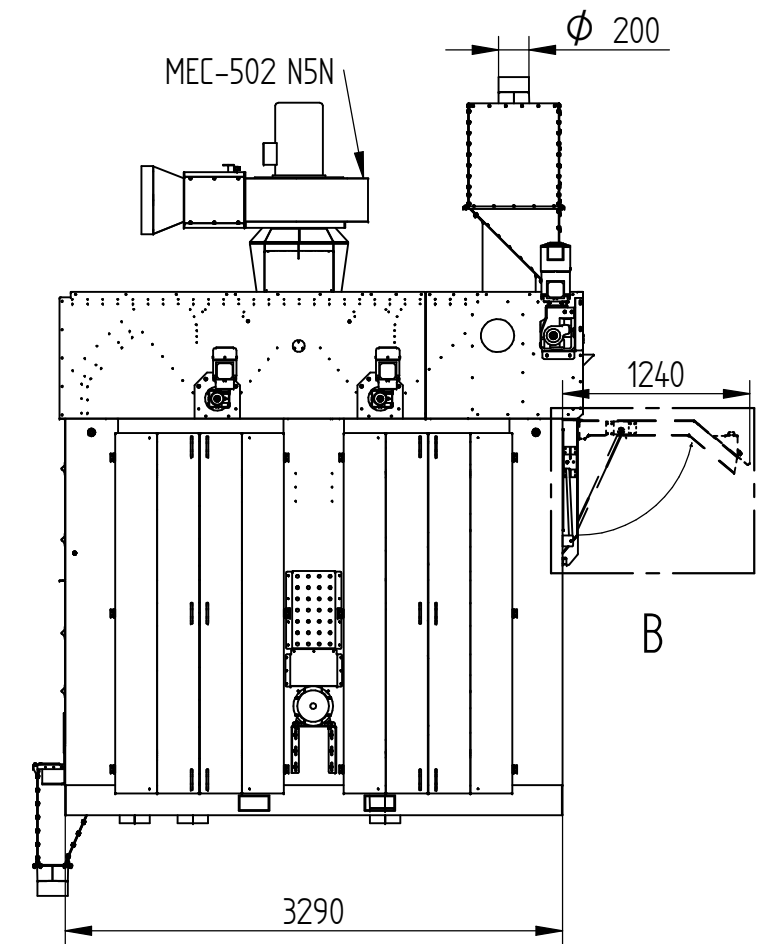
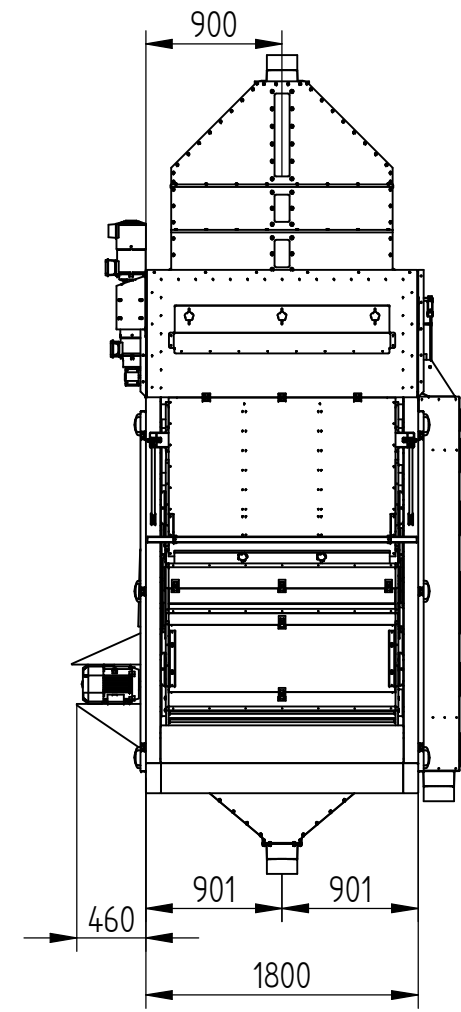
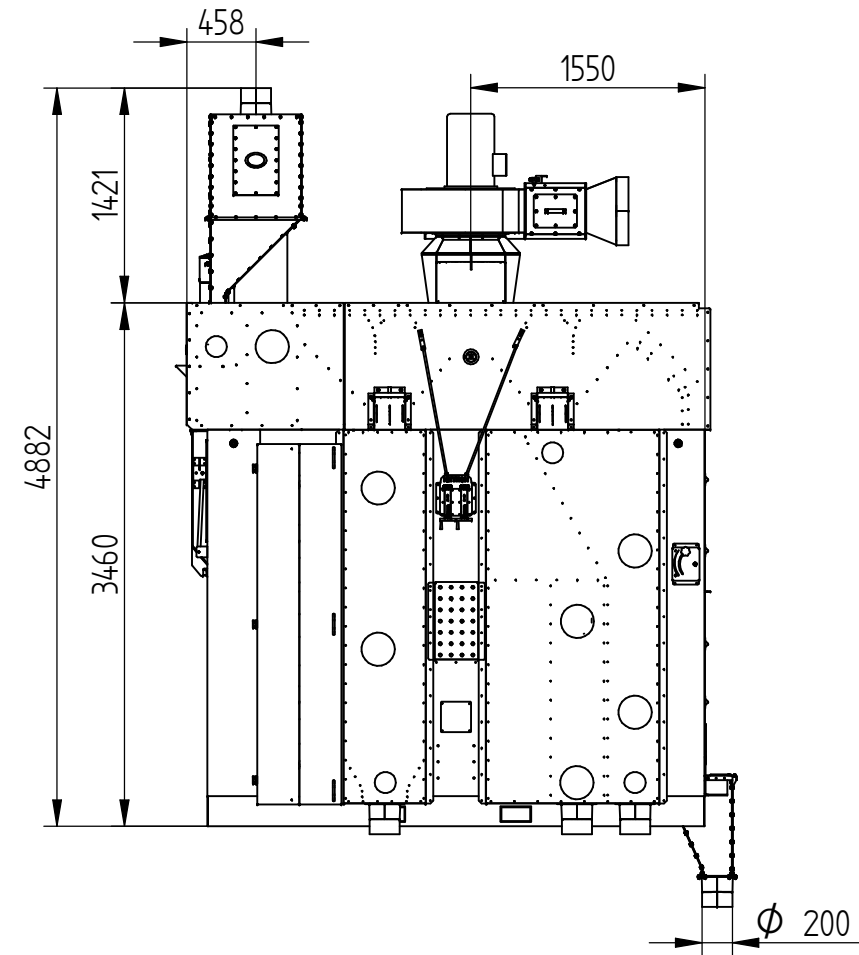


RÉSZLET A



RÉSZLET B

2020.01.16. A Józsem leadó idom keresztmetszete változott.Négyzet 200-ról @200-ra szűkül!

Tömeg: 4784,858 kg

TERVEZŐ: Német Tamás	ÉPÍTETŐ: Hetech Trend kft.	DÁTUM: 2020. 01. 16.	<hetech@hetech.hu> H-6000 Kecskemét Bajnok u. 9. Tel.:76/509-030 Fax.:76/509-031 www.hetech.hu
RAJZ:	MUNKA ÉS MEGNEVEZÉSE: HMT-S2A-H	MÉRETARÁNY: M	
ELLENŐRIZVE:	RAJZ TÁRGYA: HMT-S2A-H óá.	RAJZSZÁM: 319-0210-0000-00	