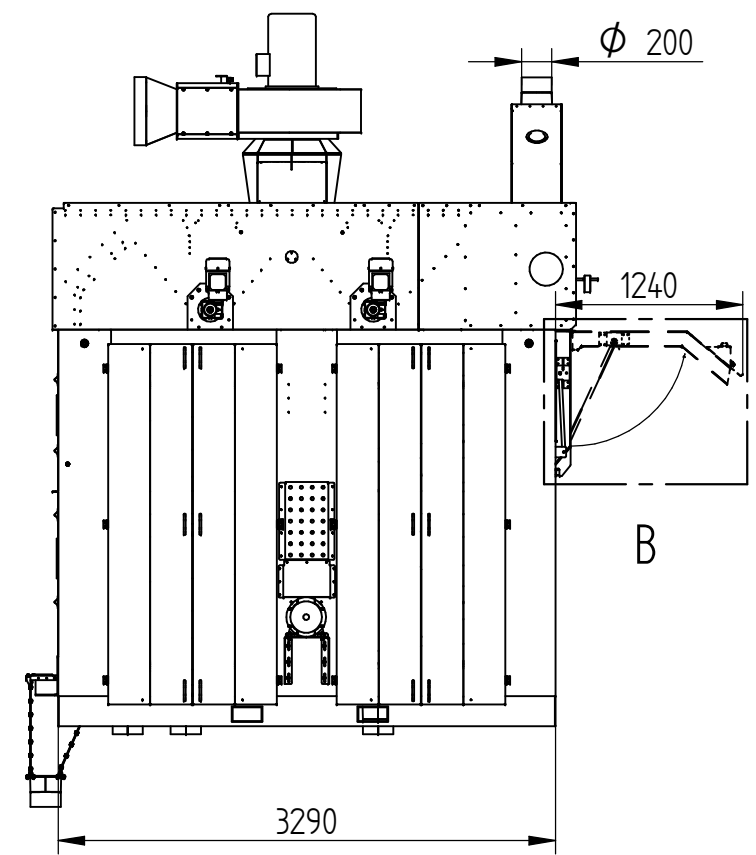
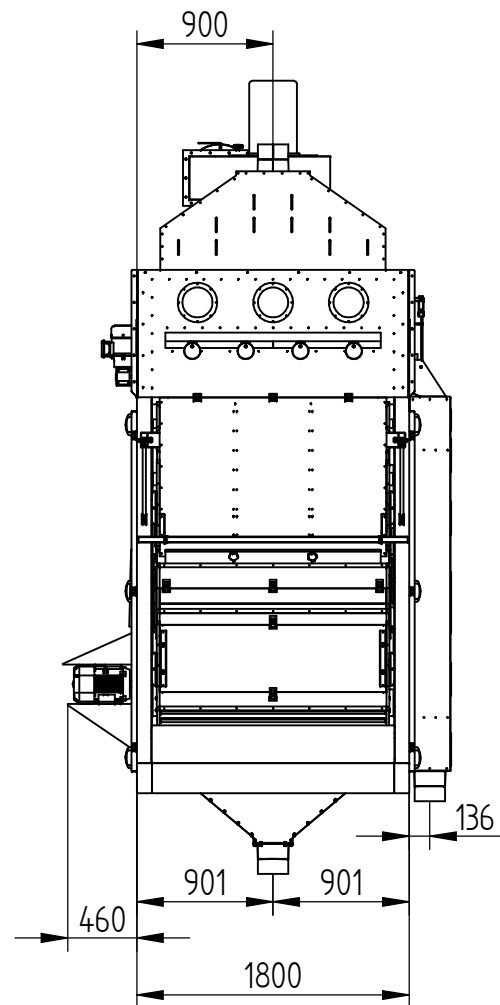
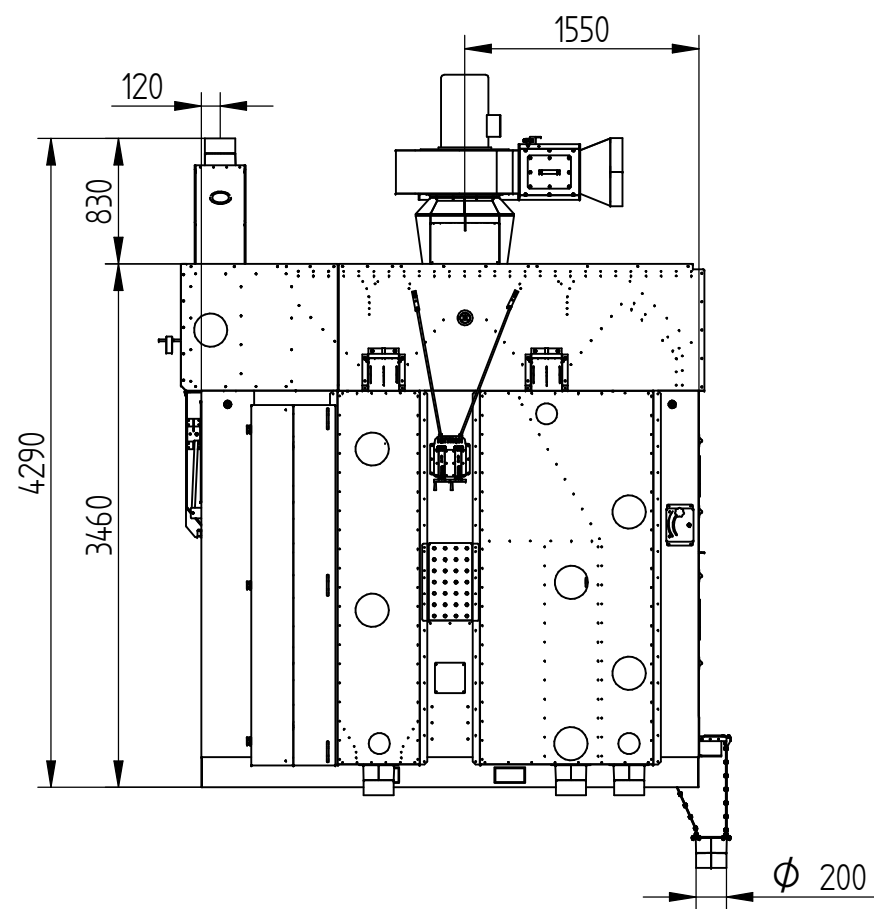
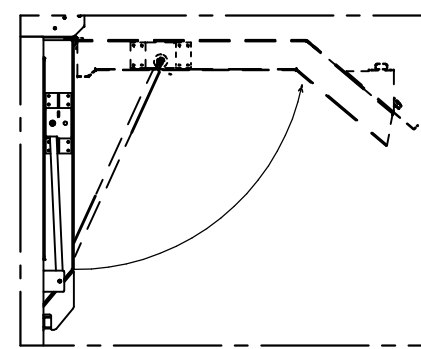
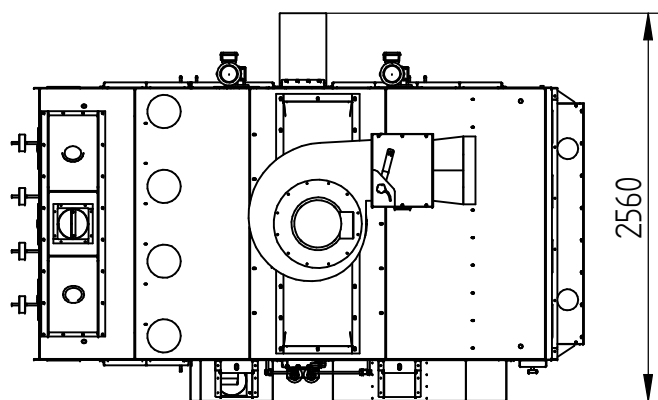


RÉSZLET A



B



RÉSZLET B

2020.01.16. A jószemleadó idom keresztmetszetre négyzet 200-ról átmérő 200-ra szűkül!

Tömeg: 4784,858 kg

TERVEZŐ: Német Tamás	ÉPÍTETŐ: Hetech Trend kft.	DÁTUM: 2020. 04. 21.	<hetch@hetch.hu> H-6000 Kecskemét Bajnok u. 9. Tel.:76/509-030 Fax.:76/509-031 www.hetch.hu
RAJZ:	MUNKA ÉS MEGNEVEZÉSE: HMT-S2A-H	MÉRETARÁNY: M	
ELLENŐRIZVE:	RAJZ TÁRGYA: HMT-S2A-H óá.	RAJZSZÁM: 319-0210-0000-00	